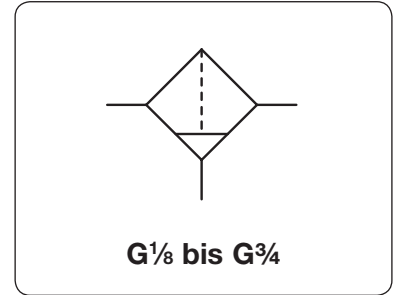


<b>Beschreibung</b>	Druckluftfilter in modularer Blockbauweise und modernem Design. Gewindeanschluss am Gerät oder über Adapterplatten, viele Behältervarianten.	
<b>Filterelement</b>	20 µm oder 40 µm, wahlweise 5 µm bzw. 20 µm, aus Polypropylen	
<b>Behälter</b>	Kunststoffausführung mit und ohne Schutzkorb	Metallausführung mit und ohne Rundum-Sichtglas
<b>Entleerung</b>	Handblass standardmäßig, max. 21 bar wahlweise Halbautomat oder Ablassautomat, max. 12 bar	
<b>Betriebsdruck</b>	max. 11 bar bei Kunststoffbehälter	max. 17 bar bei Metallbehälter mit Sichtglas
	max. 21 bar bei Metallbehälter ohne Sichtglas	
<b>Temperaturbereich</b>	0 °C bis 50 °C bei Kunststoffbehälter sowie bei Verwendung von Halbautomat oder Ablassautomat 0 °C bis 70 °C bei Metallbehälter mit Sichtglas 0 °C bis 80 °C bei Metallbehälter ohne Sichtglas, bei entsprechend aufbereiteter Druckluft bis -30 °C	
<b>Werkstoffe</b>	Gehäuse: Zinkdruckguss bei F35 und F75 Behälter: Polyurethan oder Zinkdruckguss	Aluminium bei F105 Elastomere: NBR



Abmessungen			Behälter-	Volumen-	P <sub>1</sub>	Filter-	Anschluss-	Bestell-
A	B	C	Ausführung	Inhalt	strom	max. porenweite	gewinde	Nummer
mm	mm	mm	aus / mit	l	m <sup>3</sup> /h*1 l/min*1	µm	G	

"Block"-Druckluftfilter									mit Handblass		F35 / F75 / F105	
40	129	108	Kunststoff	0,05	54	900	11	20	G 1/8	F 35-01AH		
			Metall				21			F 35-01DH		
			Metall/Sichtglas				17			F 35-01WH		
40	129	108	Kunststoff	0,05	66	1100	11	20	G 1/4	F 35-02AH		
			Metall				21			F 35-02DH		
			Metall/Sichtglas				17			F 35-02WH		
56	160	135	Kunststoff	0,11	114	1900	11	40	G 3/8	F 75-03AJ		
			Kunstst./Schutzkorb				11			F 75-03BJ		
			Metall				21			F 75-03DJ		
			Metall/Sichtglas				17			F 75-03WJ		
56	160	135	Kunststoff	0,11	120	2000	11	40	G 1/2	F 75-04AJ		
			Kunstst./Schutzkorb				11			F 75-04BJ		
			Metall				21			F 75-04DJ		
			Metall/Sichtglas				17			F 75-04WJ		
68	203	169	Kunststoff	0,25	234	3900	11	40	G 1/2	F105-04AJ		
			Kunstst./Schutzkorb				11			F105-04BJ		
			Metall				21			F105-04DJ		
			Metall/Sichtglas				17			F105-04WJ		
68	203	169	Kunststoff	0,25	258	4300	11	40	G 3/4	F105-06AJ		
			Kunstst./Schutzkorb				11			F105-06BJ		
			Metall				21			F105-06DJ		
			Metall/Sichtglas				17			F105-06WJ		



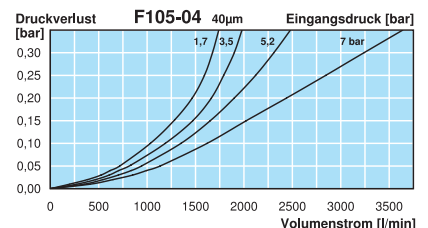
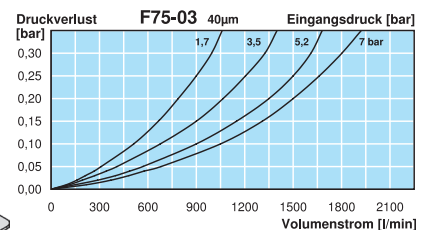
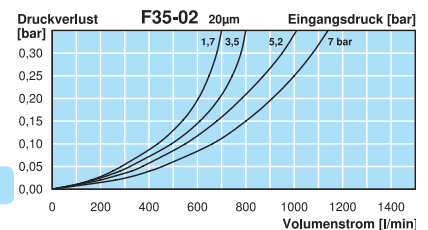
**F75-03AJ** Kunststoffbehälter      **F75-03DJ** Metallbehälter



**F75-03BJ** Schutzkorb      **F75-03WJ** Rundumsichtglas

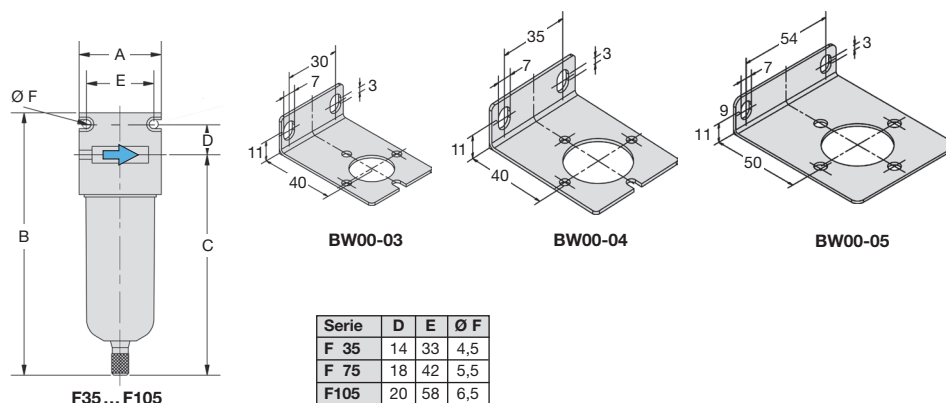
### Wahlweise Ausführung, es ist der entsprechende Buchstabe hinzuzufügen

<b>5 µm Filterelement</b>				F ... -0... G
<b>NPT</b>	Anschlussgewinde			F ... -0... N
<b>Halbautomat</b>	PKF35, Stößelschwimmer, max. 12 bar	für F35		F 35-0... S
<b>Ablassautomat</b>	RK500SY, federbelastet, max. 12 bar	für F75		F ... -0... M
	SA605MD, max. 12 bar	für F75		F 75-0... R
	SAF105MD, max. 12 bar	für F105		F105-0... R



### Zubehör, lose beigelegt

<b>Befestigungswinkel</b>	seitliche Befestigung, aus Stahl	für F35	<b>BW00-03</b>
		für F75	<b>BW00-04</b>
		für F105	<b>BW00-05</b>



\*1 bei 7 bar Betriebsdruck und 0,33 bar Druckabfall

**Anbaugeräte:** siehe Kapitel Druckluft-Wartungseinheiten  
**Ersatzteile:** siehe separate Ersatzteilliste

PDF CAD  
www.aircom.net

**Bestellbeispiel:**  
F35-01AH